

Комплект IP-видеодомофони DS-D100IKWF

ПАСПОРТ ИЗДЕЛИЯ



Основная информация

Вызывная панель

- Вызывная панель системы видеодомофони DS-D100IPF
- PoE/12VDC
- 2 Мп HD-камера
- Подавление шумов и эффекта эхо
- Работает при низком освещении
- Функции контроля доступа
- Датчик вскрытия корпуса
- Настройка через веб-интерфейс
- Встроенный слот для SD-карты: есть, до 32 ГБ
- Встроенный микрофон/динамик: есть

Экран видеодомофона

- 7" цветной сенсорный экран с разрешением 1024 × 600 DS-D100IMF
- PoE/12VDC
- Хранение сообщений и захваченных изображений на SD-карте
- Удаленное открытие двери через клиентское ПО или мобильный клиент
- Просмотр видео с вызывных панелей и подключенных камер в режиме реального времени
- Поддержка подключения к беспроводной сети
- Встроенный слот для SD-карты: есть, до 32 ГБ
- Встроенный микрофон/динамик: есть

Сертификаты

Вызывная панель

CE-EMC	a.	EN 55032:2015
	b.	EN 61000-3-2:2014
	c.	EN 61000-3-3:2013
	d.	EN 50130-4:2011 +A1:2014

CE-LVD	EN 60950-1:2006 + A11:2009 + A1:2010 + A12:2011 + A2:2013
CB	IEC 60950-1:2005 (Second Edition) + Am 1:2009 + Am 2:2013
FCC-SDOC	47 CFR Part 15, Subpart B
C-TICK (EMC)	AS/NZS CISPR 32:2015
UL	UL 60950-1 & CAN/CSA C22.2 No. 60950-1-07, Information Technology Equipment – Safety – Part 1: General Requirements
ROHS	2011/65/EU
REACH	Regulation (EC) No 1907/2006
WEEE	2012/19/EU

Экран видеодомофона

CE-EMC	a.	EN 55032:2015
	b.	EN 61000-3-2:2014
	c.	EN 61000-3-3:2013
	d.	EN 50130-4:2011 +A1:2014
CE-LVD	EN 60950-1:2006 + A11:2009 + A1:2010 + A12:2011 + A2:2013	
CE-RED	a. EN 201 489-1 V2.1.1, EN 301 489-17 V3.1.1 b. EN 300 328 V2.1.1, EN 62311:2008	
CB	IEC 60950-1:2005 (Second Edition) + Am 1:2009 + Am 2:2013	
FCC-SDOC	47 CFR Part 15, Subpart B	
FCC-ID	47 CFR Part 15, Subpart B	
C-TICK (EMC)	AS/NZS CISPR 32:2015	
C-TICK (RF)	AS/NZS 4268:2017	
UL	UL 60950-1 & CAN/CSA C22.2 No. 60950-1-07, Information Technology Equipment – Safety – Part 1: General Requirements	
IC (EMC)	ICES-003:Issue 6	
IC (RF)	RSS-247 Issue 2, February 2017, RSS-Gen Issue 5, April 2018	
ROHS	2011/65/EU	
REACH	Regulation (EC) No 1907/2006	
WEEE	2012/19/EU	

Спецификации

Вызывная панель

Системные параметры

Операционная система	Встроенная ОС Linux
Управление	Однокнопочная панель
Флеш-накопитель	32 МБ
Оперативная память	256 МБ

Параметры видео

Камера	2 Мп HD-камера
Ночное видение	Дополнительная ИК-подсветка: 3 м
BLC	Поддерживается
DNR	Поддерживается
WDR	True WDR
Угол обзора	По горизонтали: 129° по вертикали: 75°
Стандарт видеосжатия	H.264
Поток	Основной поток: 1080p @ 30 к/с, 720p @ 25 к/с Дополнительный поток: D1 @ 25 к/с
Разрешение	Основной поток: 1920 × 1080p, 720p Дополнительный поток: 704 × 576
Обнаружение движения	Поддерживается
Anti-Flicker, частота	50 Гц, 60 Гц

Параметры аудио

Аудиодомофон	Двусторонняя аудиосвязь
Аудиовход	Встроенный всенаправленный микрофон
Аудиовыход	Встроенный динамик
Стандарт аудиосжатия	G.711 U
Скорость потока аудио	64 Кбит/с
Улучшение качества звука	Подавление шумов и эффекта эхо

Параметры сети

Проводная сеть	10/100 Мбит/с Ethernet
Сетевой протокол	TCP/IP, RTSP

Параметры контроля доступа

Частота считывания	13.56 МГц
Тип карты	Mifare
Реле	1

Интерфейсы

RS-485	1
Wi-Fi	2.4G Wi-Fi
Служебный порт	1
Слот для SD-карты	Макс. до 32 ГБ

Тревожный вход	4
Заземление	1
Физическая кнопка	1
Тампер	1

Основное

Уровень защиты	IP65
Индикатор	2
Питание	IEEE802.3 af, стандартный PoE, DC 12 В
Потребляемая мощность	< 10 Вт
Рабочая температура	От -40 до +55 °С
Рабочая влажность	От 10 до 95 %
Установка	Накладная установка
Размеры	138 × 65 × 27 мм

Экран видеодомофона

Системные параметры

Память	128 МБ
Флеш-накопитель	32 МБ
Операционная система	Встроенная ОС Linux

Параметры дисплея

Экран	7" цветной TFT-экран
Разрешение экрана	1024 × 600
Управление	Емкостный сенсорный экран

Параметры аудио

Аудиовход	Встроенный всенаправленный микрофон
Аудиовыход	Встроенный динамик
Стандарт аудиосжатия	G.711 U
Скорость потока аудио	64 Кбит/с
Улучшение качества звука	Подавление шумов и эффекта эхо

Параметры сети

Проводная сеть	Auto 10/100M Ethernet
Беспроводная сеть	Wi-Fi 802.11 b/g/n
Сетевой протокол	TCP/IP, Hikvision
Сетевой интерфейс	1 RJ45 auto 10/100 M

Интерфейсы

Тревожный вход	8
Релейный выход	2
Слот для SD-карты	Макс. до 32 ГБ

RS485	1
Основное	
Питание	IEEE802.3 af, стандартный PoE, DC 12 В/1 А
Потребляемая мощность	≤ 6 Вт
Рабочая температура	От 0 до +55 °С
Рабочая влажность	От 10 до 90 %
Размеры	200 × 140 × 15.1 мм (7.9 × 5.5 × 0.6")

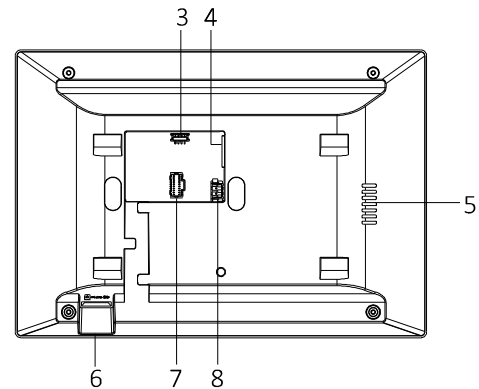
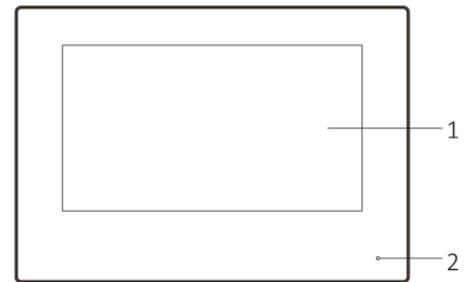
Масса

1.599 кг

Доступные модели

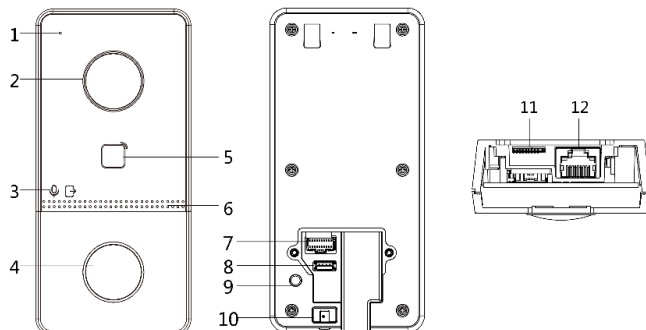
DS-D100IKWF

Экран видеодомофона



Внешний вид устройства и интерфейсы

Вызывная панель



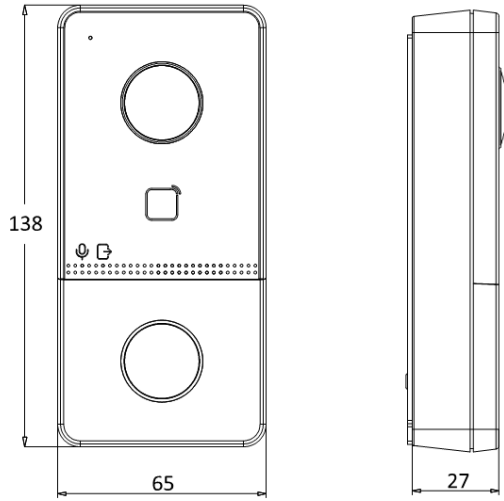
№	Описание	№	Описание
1	Экран	5	Динамик
2	Микрофон	6	Слот для SD-карты
3	Служебный порт	7	Тревожный разъем
4	Сетевой интерфейс	8	Питание

Примечание: служебный порт используется только для отладки.

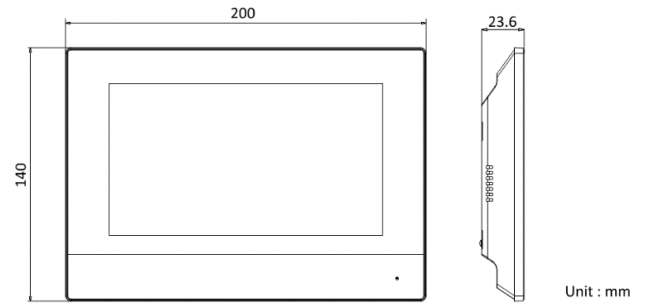
№	Описание	№	Описание
1	Микрофон	7	Разъемы
2	Камера	8	Служебный порт
3	Индикатор	9	Тампер
4	Кнопка	10	Установочный винт
5	Область считывания карт	11	Слот для SD-карты
6	Динамик	12	Сетевой интерфейс

Размеры (ед. изм.: мм)

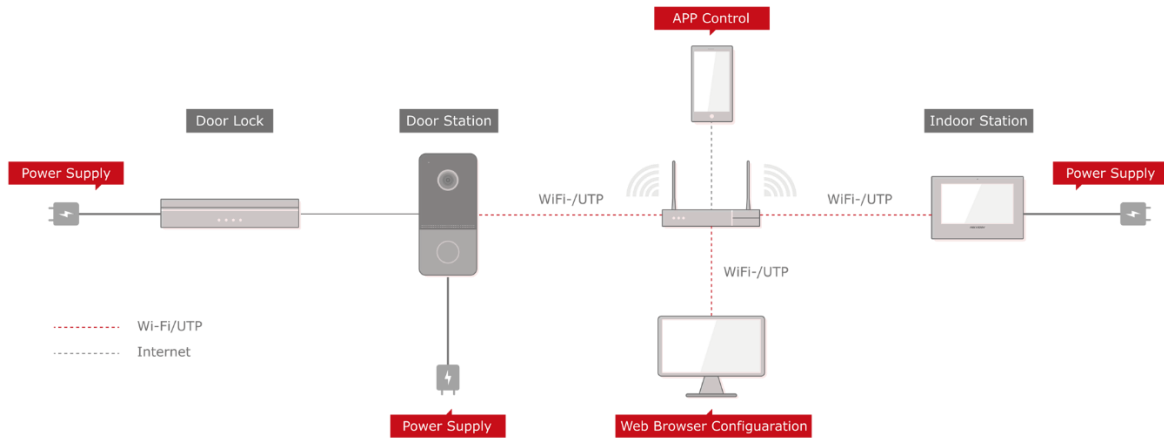
Вызывная панель



Экран видеодомофона



Типичное применение



Английский	Русский
Power supply	Источник питания
Door lock	Дверной замок
Door station	Вызывная панель
App control	Управление с помощью приложения
Web browser configuration	Конфигурация через веб-интерфейс
Indoor station	Экран видеодомофона

Правила эксплуатации

1. Устройство должно эксплуатироваться в условиях, обеспечивающих возможность работы системы охлаждения. Во избежание перегрева и выхода прибора из строя не допускается размещение рядом с источниками теплового излучения, использование в замкнутых пространствах (ящик, глухой шкаф и т.п.). Рабочий диапазон температур: от минус 40 до плюс 55 °С (вызывная панель); от 0 до плюс 55 °С (экран видеодомофона).
2. Все подключения должны осуществляться при отключенном электропитании.
3. Запрещена подача на входы устройства сигналов, не предусмотренных назначением этих входов, это может привести к выходу устройства из строя.
4. Не допускается воздействие на устройство температуры свыше плюс 55 °С, источников электромагнитных излучений, активных химических соединений, электрического тока, а также дыма, пара и других факторов, способствующих порче устройства.
5. Конфигурирование устройства лицом, не имеющим соответствующей компетенции, может привести к некорректной работе, сбоям в работе, а также к выходу устройства из строя.
6. Не допускаются падения и сильная тряска устройства.
7. Рекомендуется использование источника бесперебойного питания, во избежание воздействия скачков напряжения или нештатного отключения устройства.

Для получения информации об установке и включении устройства, пожалуйста, обратитесь к Краткому руководству пользователя соответствующего устройства.